

# Ledeshi

LED made easy



Distribuidor Exclusivo para España

**Reiberco**   
Internacional S.A.

# Ligne

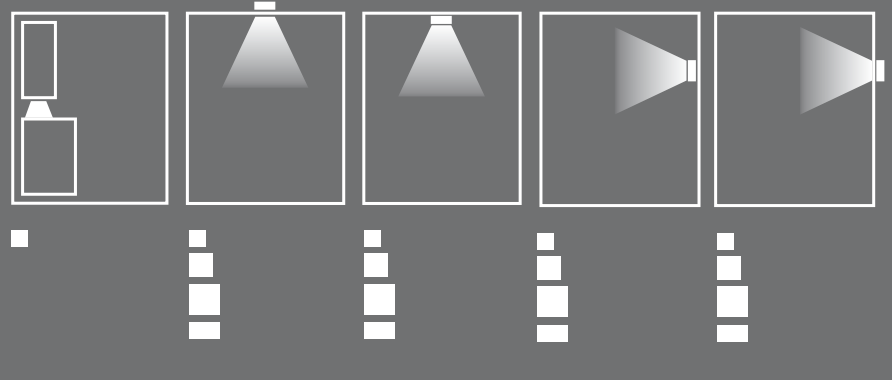
## Aparatos LED

Convertidor separado,  
incluido en el precio

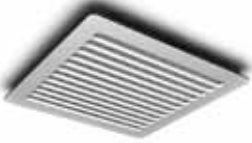


Adaptador opcional  
para empotrar en techo Ø 50mm

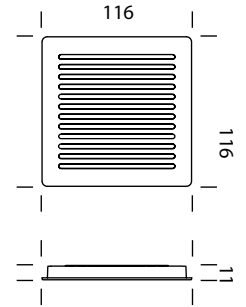
### Aplicaciones



### Ligne I



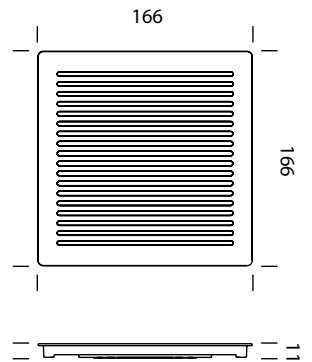
Lámparas	Tensión	Frecuencia	Corriente	Potencia	Flujo
LED-144G	220-240V	50/60Hz	90mA	9W	390LM (Blanco cálido)
					430LM (Blanco frío)



### Ligne II



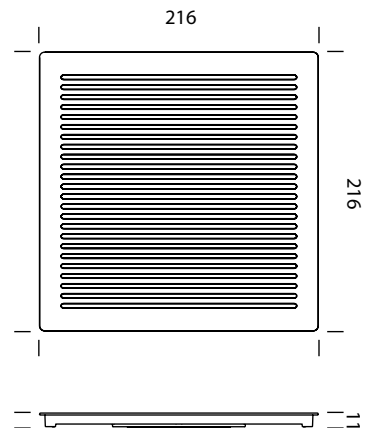
Lámparas	Tensión	Frecuencia	Corriente	Potencia	Flujo
LED-324G	220-240V	50/60Hz	160mA	18W	870LM (Blanco cálido)
					950LM (Blanco frío)



### Ligne III



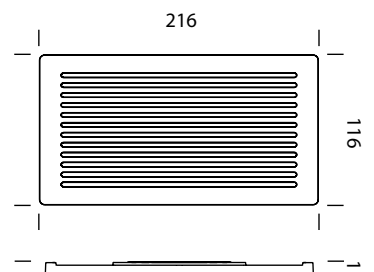
Lámparas	Tensión	Frecuencia	Corriente	Potencia	Flujo
LED-576G	220-240V	50/60Hz	250mA	32W	1560LM (Blanco cálido)
					1710LM (Blanco frío)



### Ligne IIII



Lámparas	Tensión	Frecuencia	Corriente	Potencia	Flujo
LED-288G	220-240V	50/60Hz	150mA	17W	780LM (Blanco cálido)
					860LM (Blanco frío)

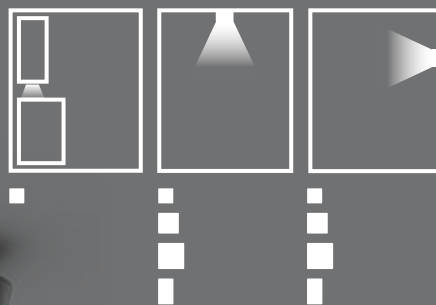


# Ligne 230V

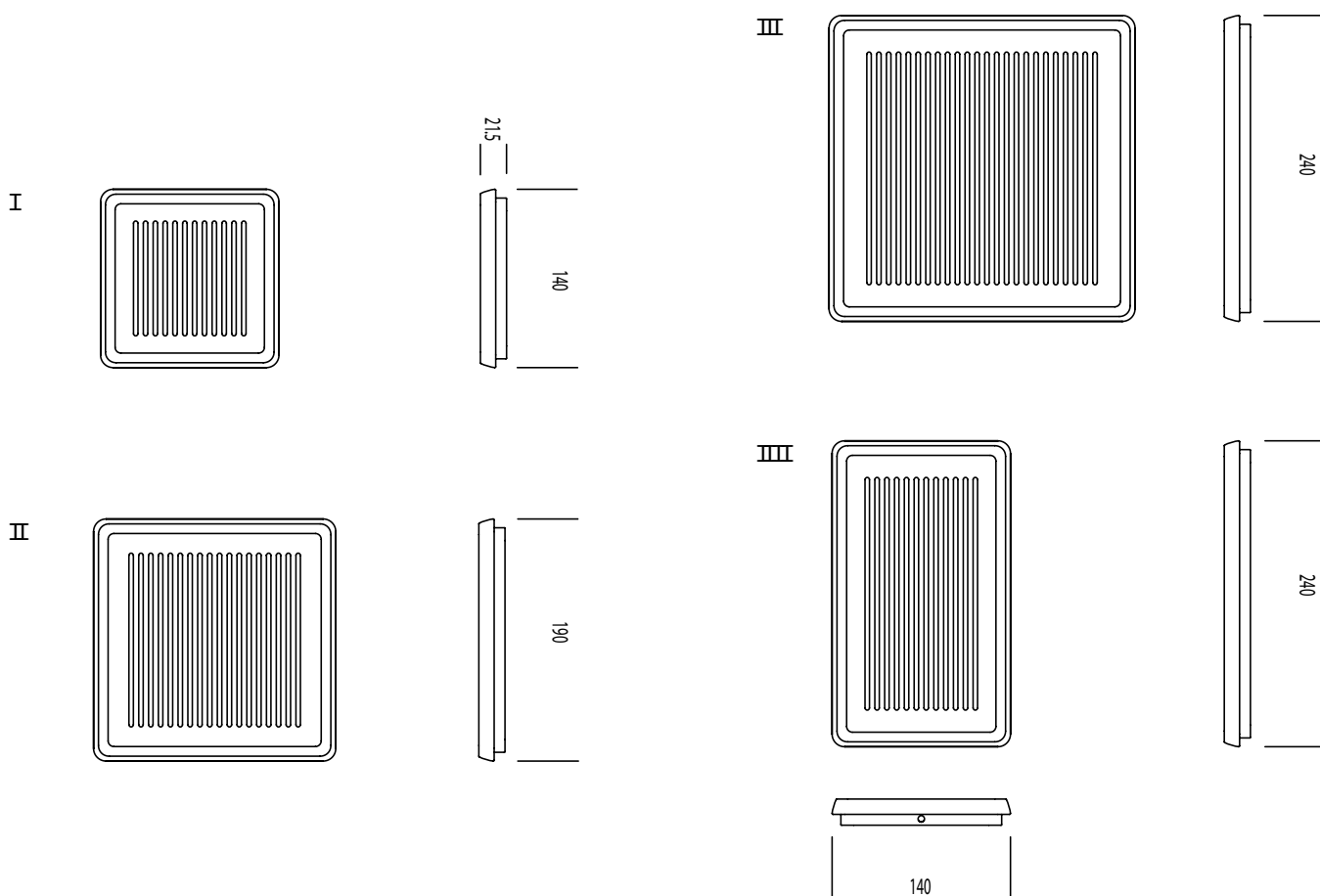
## Aparatos LED

Convertidor integrado

## Aplicaciones



## Tamaño



## Luminosidad

Producto	Lámparas	Tensión	Frecuencia	Corriente	Potencia	Flujo
Ligne I - 230V	Ligne I Integrated	230V	50Hz	90mA	9W	390LM (Blanco cálido) 430LM (Blanco frío)
Ligne II - 230V	Ligne II Integrated	230V	50Hz	160mA	18W	870LM (Blanco cálido) 950LM (Blanco frío)
Ligne III - 230V	Ligne III Integrated	230V	50Hz	250mA	32W	1560LM (Blanco cálido) 1710LM (Blanco frío)
Ligne IIII - 230V	Ligne IIII Integrated	230V	50Hz	150mA	17W	780LM (Blanco cálido) 850LM (Blanco frío)

# Circle

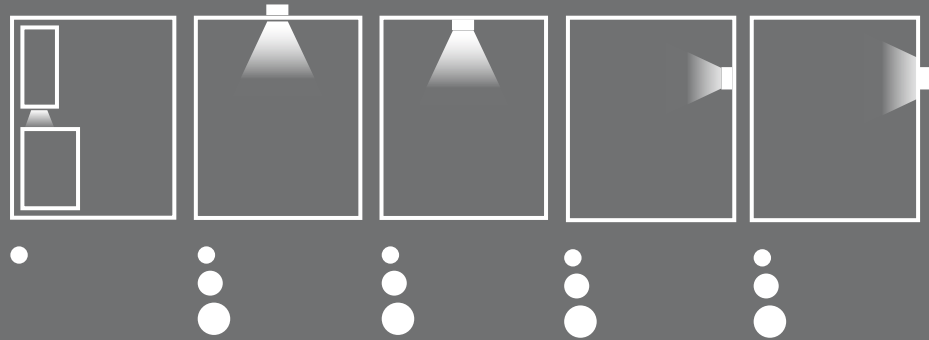
## Aparatos LED

Convertidor separado,  
incluido en el precio



Adaptador opcional  
para empotrar en techo  $\varnothing$  50mm

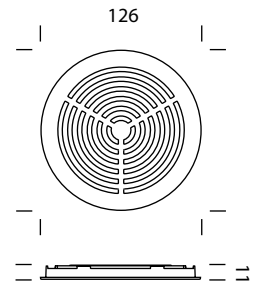
### Aplicaciones



### Circle I



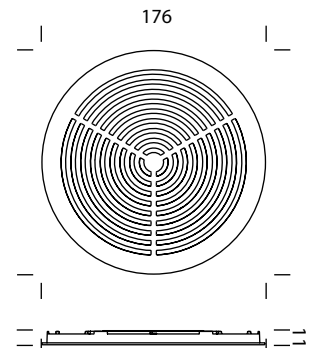
Lámparas	Tensión	Frecuencia	Corriente	Potencia	Flujo
LED-126G	220-240V	50/60Hz	80mA	8W	340LM (Blanco cálido)
					370LM (Blanco frío)



### Circle II



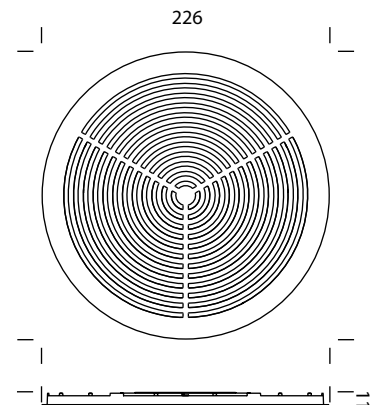
Lámparas	Tensión	Frecuencia	Corriente	Potencia	Flujo
LED-276G	220-240V	50/60Hz	140mA	16W	730LM (Blanco cálido)
					800LM (Blanco frío)



### Circle III



Lámparas	Tensión	Frecuencia	Corriente	Potencia	Flujo
LED-474G	220-240V	50/60Hz	220mA	25W	1260LM (Blanco cálido)
					1380LM (Blanco frío)



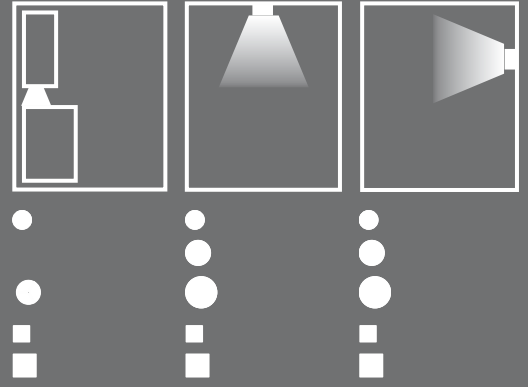
# Circle 230V

## Aparatos LED

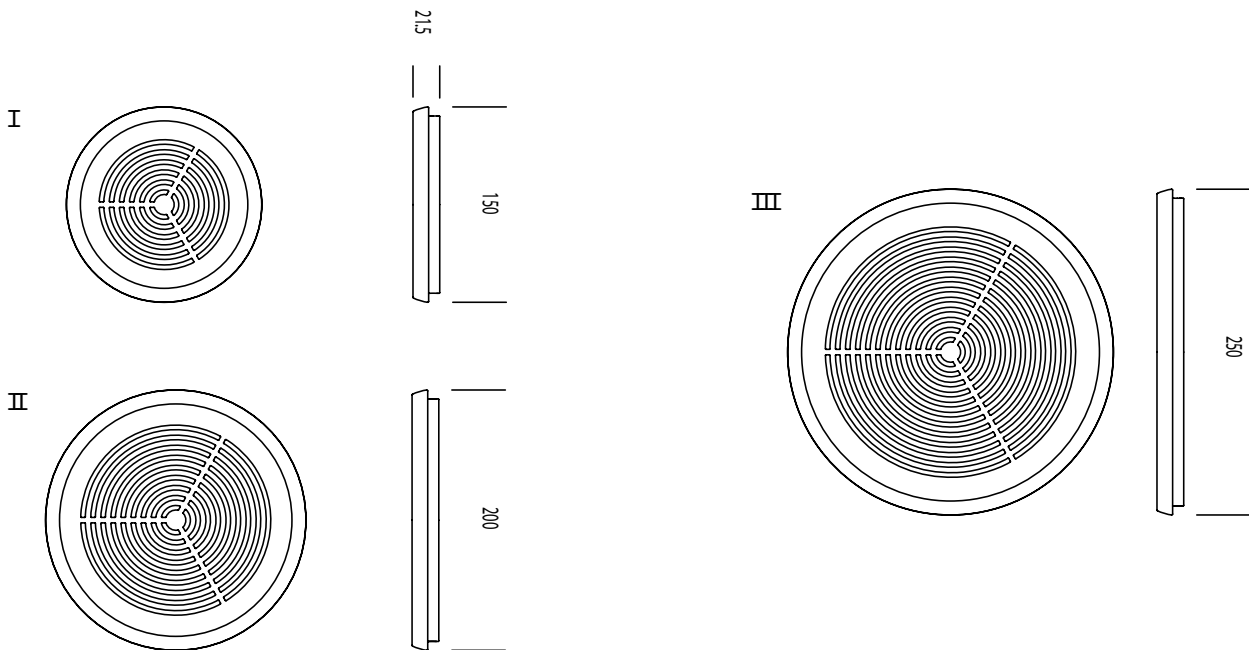
Convertidor integrado



### Aplicaciones



## Tamaño



## Luminosidad

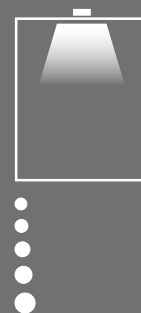
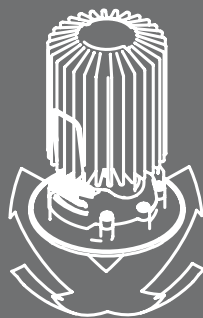
Producto	Lámparas	Tensión	Frecuencia	Corriente	Potencia	Flujo
Circle I - 230V	Circle I Integrated	230V	50Hz	80mA	8W	340LM (Blanco cálido)
						370LM (Blanco frío)
Circle II - 230V	Circle II Integrated	230V	50Hz	140mA	16W	730LM (Blanco cálido)
						800LM (Blanco frío)
Circle III - 230V	Circle III Integrated	230V	50Hz	220mA	25W	1260LM (Blanco cálido)
						1380LM (Blanco frío)

# Chameleon

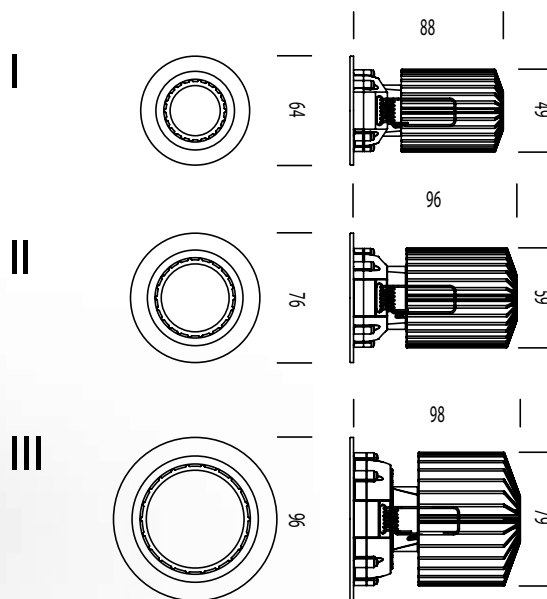
## Aparatos LED

Convertidor separado,  
incluido en el precio

## Aplicaciones



## Tamaños



## Luminosidad

Producto	Lámparas	Tensión	Frecuencia	Corriente	Potencia	Flujo
Chameleon I	Chameleon 50	230V	50Hz	70mA	7W	260LM (Blanco cálido)
				70mA	7W	260LM (Blanco frío)
Chameleon II	Chameleon 60	230V	50Hz	90mA	9W	340LM (Blanco cálido)
				70mA	7W	340LM (Blanco frío)
Chameleon III	Chameleon 80	230V	50Hz	120mA	13W	480LM (Blanco cálido)
				90mA	10W	480LM (Blanco frío)

# Flow

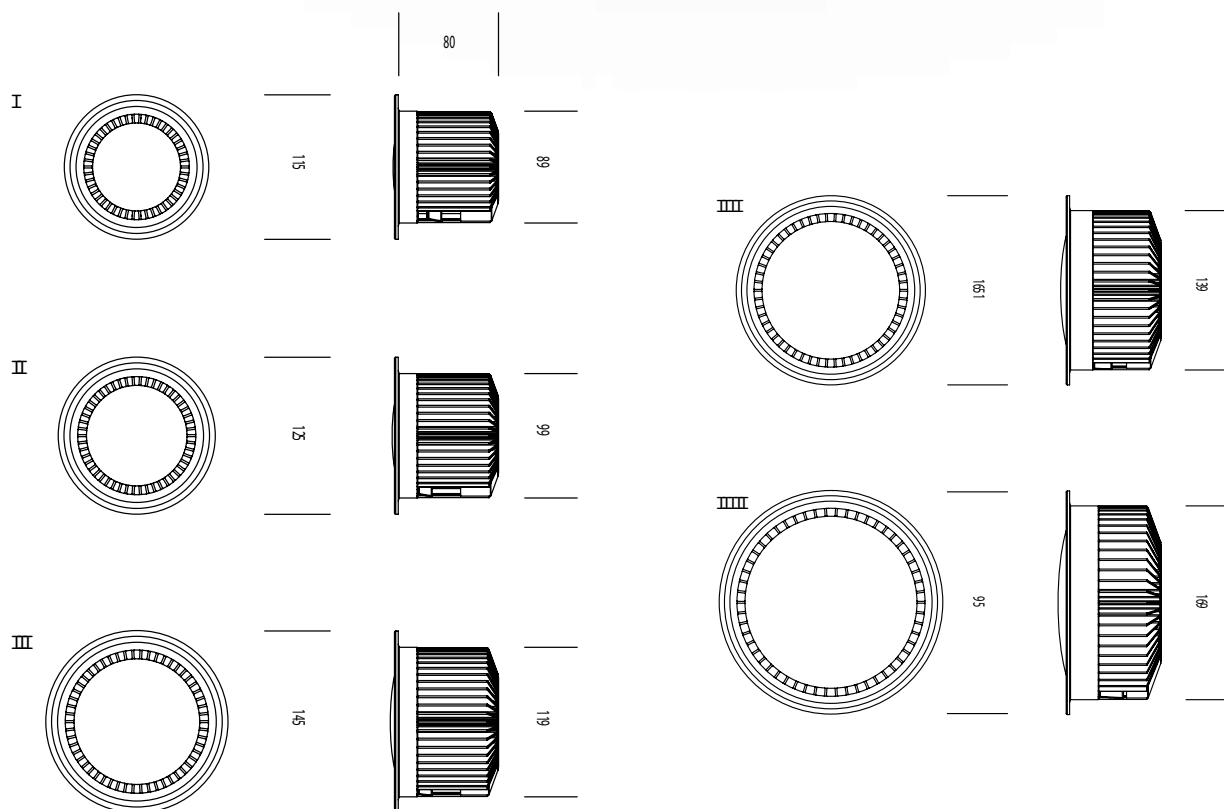
## Aparatos LED

Convertidor separado, incluido en el precio

### Aplicaciones



### Tamaño

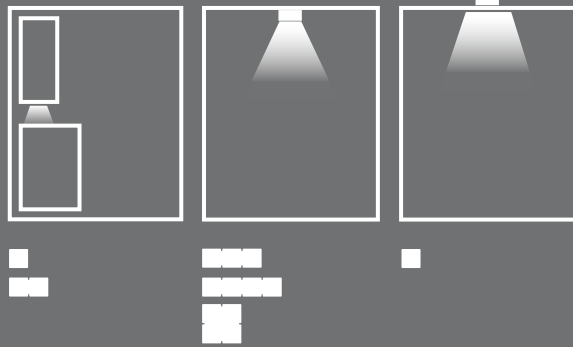


### Luminosidad

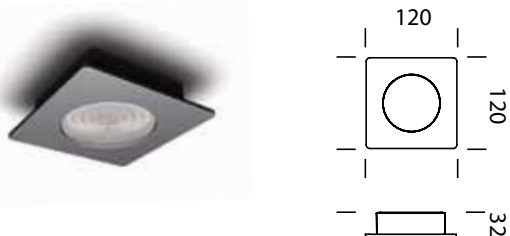
Producto	Lámparas	Tensión	Frecuencia	Corriente	Potencia	Flujo
Flow I	Flow 90	230V	50Hz	120mA	13W	400LM (Blanco cálido)
				90mA	10W	400LM (Blanco frío)
Flow II	Flow 100	230V	50Hz	190mA	22W	850LM (Blanco cálido)
				150mA	18W	850LM (Blanco frío)
Flow III	Flow 120	230V	50Hz	190mA	22W	850LM (Blanco cálido)
				150mA	18W	850LM (Blanco frío)
Flow IIII	Flow 140	230V	50Hz	280mA	32W	1180LM (Blanco cálido)
				190mA	22W	1180LM (Blanco frío)
Flow IIIII	Flow 170	230V	50Hz	300mA	34W	1820LM (Blanco cálido)

# Cubo

## Aplicaciones

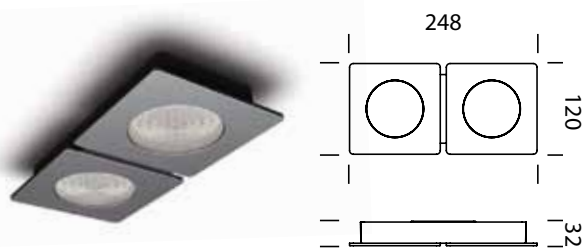


### Cubo I



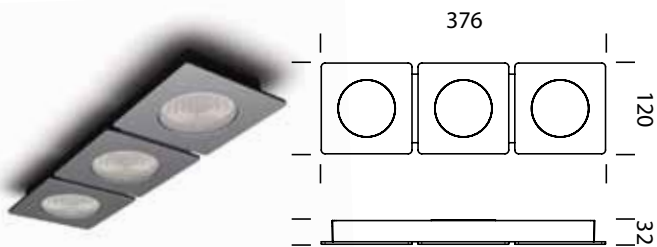
Lámparas	Tensión	Frecuencia	Corriente	Potencia	Flujo
LED-29G	220-240V	50/60Hz	18mA	1.2W	50LM (Blanco cálido) 55LM (Blanco frío)
LED-65G	220-240V	50/60Hz	20mA	2.5W	110LM (Blanco cálido) 120LM (Blanco frío)
GX53CFL	220-240V	50/60Hz	64mA	7W	220LM
<b>GX53CFL</b>	<b>220-240V</b>	<b>50/60Hz</b>	<b>76mA</b>	<b>9W</b>	<b>250LM</b>
<b>GX53CFL</b>	<b>220-240V</b>	<b>50/60Hz</b>	<b>85mA</b>	<b>11W</b>	<b>280LM</b>

### Cubo II



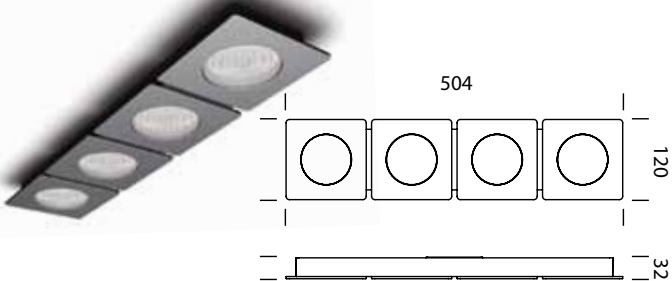
Lámparas	Tensión	Frecuencia	Corriente	Potencia	Flujo
LED-29G	220-240V	50/60Hz	36mA	2.4W	100LM(Blanco cálido) 110LM(Blanco frío)
LED-65G	220-240V	50/60Hz	40mA	5W	220LM(Blanco cálido) 240LM(Blanco frío)
GX53CFL	220-240V	50/60Hz	128mA	14W	440LM
<b>GX53CFL</b>	<b>220-240V</b>	<b>50/60Hz</b>	<b>152mA</b>	<b>18W</b>	<b>500LM</b>
<b>GX53CFL</b>	<b>220-240V</b>	<b>50/60Hz</b>	<b>170mA</b>	<b>22W</b>	<b>560LM</b>

### Cubo III



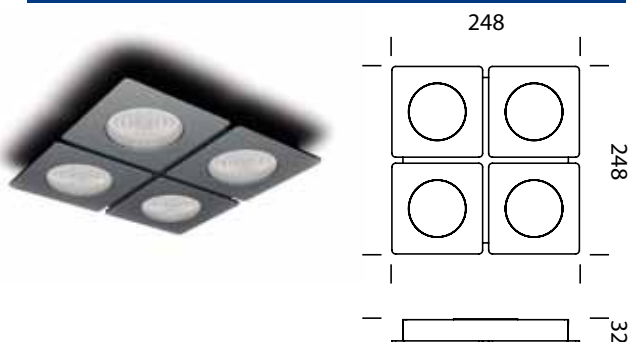
Lámparas	Tensión	Frecuencia	Corriente	Potencia	Flujo
LED-29G	220-240V	50/60Hz	54mA	3.6W	150LM(Blanco cálido) 165LM(Blanco frío)
LED-65G	220-240V	50/60Hz	60mA	7.5W	330LM(Blanco cálido) 360LM(Blanco frío)
GX53CFL	220-240V	50/60Hz	192mA	21W	660LM
<b>GX53CFL</b>	<b>220-240V</b>	<b>50/60Hz</b>	<b>228mA</b>	<b>27W</b>	<b>750LM</b>
<b>GX53CFL</b>	<b>220-240V</b>	<b>50/60Hz</b>	<b>255mA</b>	<b>33W</b>	<b>840LM</b>

### Cubo IIII



Lámparas	Tensión	Frecuencia	Corriente	Potencia	Flujo
LED-29G	220-240V	50/60Hz	72mA	4.8W	200LM (Blanco cálido) 220LM (Blanco frío)
LED-65G	220-240V	50/60Hz	80mA	10W	440LM (Blanco cálido) 480LM (Blanco frío)
GX53CFL	220-240V	50/60Hz	256mA	28W	880LM
<b>GX53CFL</b>	<b>220-240V</b>	<b>50/60Hz</b>	<b>304mA</b>	<b>36W</b>	<b>1000LM</b>
<b>GX53CFL</b>	<b>220-240V</b>	<b>50/60Hz</b>	<b>340mA</b>	<b>44W</b>	<b>1120LM</b>

### Cubo IIII Square

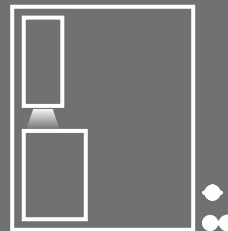


Lámparas	Tensión	Frecuencia	Corriente	Potencia	Flujo
LED-29G	220-240V	50/60Hz	72mA	4.8W	200LM (Blanco cálido) 220LM (Blanco frío)
LED-65G	220-240V	50/60Hz	80mA	10W	440LM (Blanco cálido) 480LM (Blanco frío)
GX53CFL	220-240V	50/60Hz	256mA	28W	880LM
<b>GX53CFL</b>	<b>220-240V</b>	<b>50/60Hz</b>	<b>304mA</b>	<b>36W</b>	<b>1000LM</b>
<b>GX53CFL</b>	<b>220-240V</b>	<b>50/60Hz</b>	<b>340mA</b>	<b>44W</b>	<b>1120LM</b>

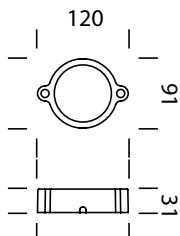
# Branello

Color Silver o Negro

## Aplicaciones

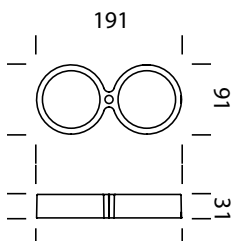


### Branello I



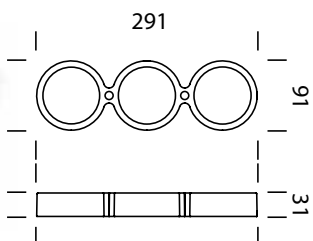
Lámparas	Tensión	Frecuencia	Corriente	Potencia	Flujo
LED-29G	220-240V	50/60Hz	18mA	1.2W	50LM (Blanco cálido)
					55LM (Blanco frío)
LED-65G	220-240V	50/60Hz	20mA	2.5W	110LM (Blanco cálido)
					120LM (Blanco frío)
GX53CFL	220-240V	50/60Hz	64mA	7W	220LM
<b>GX53CFL</b>	<b>220-240V</b>	<b>50/60Hz</b>	<b>76mA</b>	<b>9W</b>	<b>250LM</b>
<b>GX53CFL</b>	<b>220-240V</b>	<b>50/60Hz</b>	<b>85mA</b>	<b>11W</b>	<b>280LM</b>

### Branello II



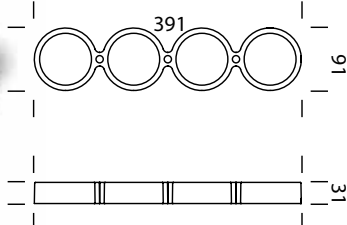
Lámparas	Tensión	Frecuencia	Corriente	Potencia	Flujo
LED-29G	220-240V	50/60Hz	36mA	2.4W	100LM (Blanco cálido)
					110LM (Blanco frío)
LED-65G	220-240V	50/60Hz	40mA	5W	220LM (Blanco cálido)
					240LM (Blanco frío)
GX53CFL	220-240V	50/60Hz	128mA	14W	440LM
<b>GX53CFL</b>	<b>220-240V</b>	<b>50/60Hz</b>	<b>152mA</b>	<b>18W</b>	<b>500LM</b>
<b>GX53CFL</b>	<b>220-240V</b>	<b>50/60Hz</b>	<b>170mA</b>	<b>22W</b>	<b>560LM</b>

### Branello III



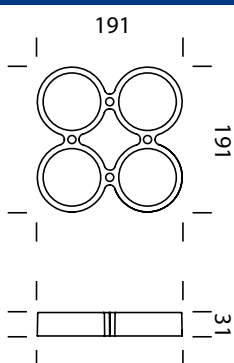
Lámparas	Tensión	Frecuencia	Corriente	Potencia	Flujo
LED-29G	220-240V	50/60Hz	54mA	3.6W	150LM (Blanco cálido)
					165LM (Blanco frío)
LED-65G	220-240V	50/60Hz	60mA	7.5W	330LM (Blanco cálido)
					360LM (Blanco frío)
GX53CFL	220-240V	50/60Hz	192mA	21W	660LM
<b>GX53CFL</b>	<b>220-240V</b>	<b>50/60Hz</b>	<b>228mA</b>	<b>27W</b>	<b>750LM</b>
<b>GX53CFL</b>	<b>220-240V</b>	<b>50/60Hz</b>	<b>255mA</b>	<b>33W</b>	<b>840LM</b>

### Branello IIII



Lámparas	Tensión	Frecuencia	Corriente	Potencia	Flujo
LED-29G	220-240V	50/60Hz	72mA	4.8W	200LM (Blanco cálido)
					220LM (Blanco frío)
LED-65G	220-240V	50/60Hz	80mA	10W	440LM (Blanco cálido)
					480LM (Blanco frío)
GX53CFL	220-240V	50/60Hz	256mA	28W	880LM
<b>GX53CFL</b>	<b>220-240V</b>	<b>50/60Hz</b>	<b>304mA</b>	<b>36W</b>	<b>1000LM</b>
<b>GX53CFL</b>	<b>220-240V</b>	<b>50/60Hz</b>	<b>340mA</b>	<b>44W</b>	<b>1120LM</b>

### Branello III Square

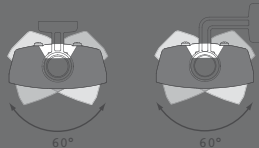


Lámparas	Tensión	Frecuencia	Corriente	Potencia	Flujo
LED-29G	220-240V	50/60Hz	72mA	4.8W	200LM (Blanco cálido)
					220LM (Blanco frío)
LED-65G	220-240V	50/60Hz	80mA	10W	440LM (Blanco cálido)
					480LM (Blanco frío)
GX53CFL	220-240V	50/60Hz	256mA	28W	880LM
<b>GX53CFL</b>	<b>220-240V</b>	<b>50/60Hz</b>	<b>304mA</b>	<b>36W</b>	<b>1000LM</b>
<b>GX53CFL</b>	<b>220-240V</b>	<b>50/60Hz</b>	<b>340mA</b>	<b>44W</b>	<b>1120LM</b>

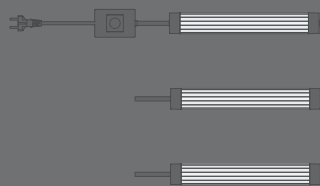
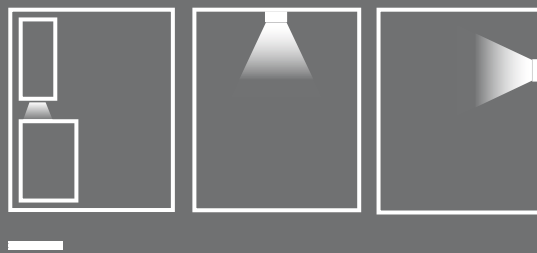
# Wing

## Aparatos LED

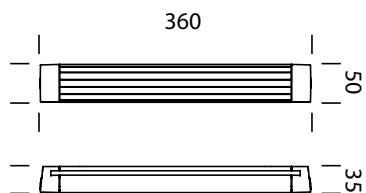
Convertidor separado,  
incluido en el precio



## Aplicaciones

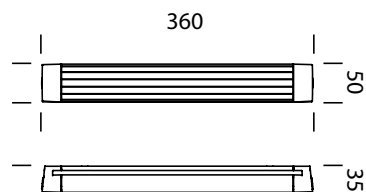


### Wing I



Lámparas	Tensión	Frecuencia	Corriente	Potencia	Flujo
LED-144G	220-240V	50/60Hz	90mA	9W	330LM (Blanco cálido)
					360LM (Blanco frío)

### Wing II



Lámparas	Tensión	Frecuencia	Corriente	Potencia	Flujo
LED-288G	220-240V	50/60Hz	150mA	17W	660LM (Blanco cálido)
					720LM (Blanco frío)

### Wing III



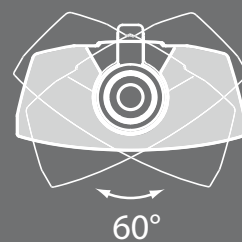
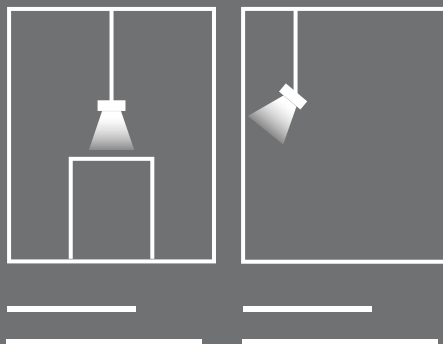
Lámparas	Tensión	Frecuencia	Corriente	Potencia	Flujo
LED-432G	220-240V	50/60Hz	210mA	24W	990LM (Blanco cálido)
					1080LM (Blanco frío)

# Suspended Wing

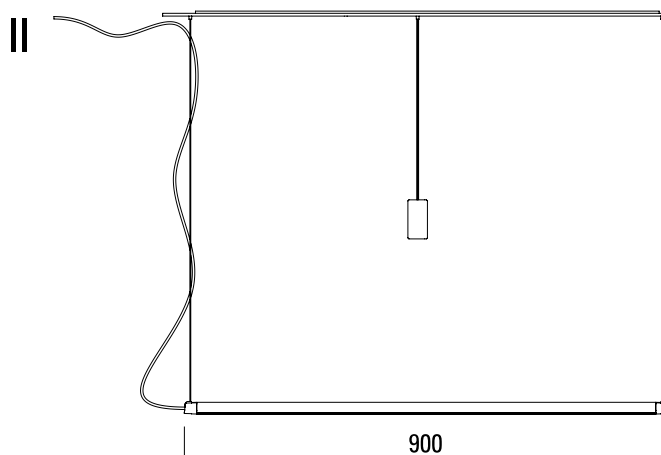
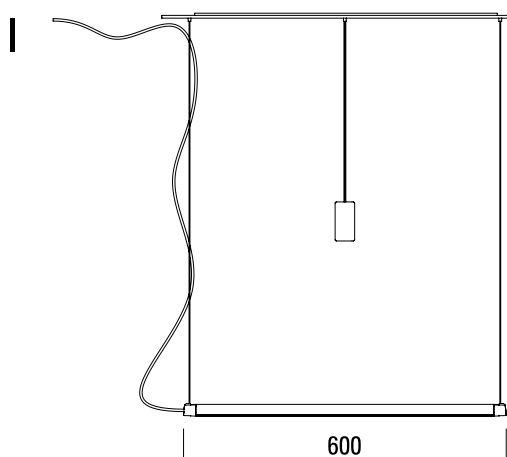
Aparatos LED



## Aplicaciones



## Tamaños



## Luminosidad

Producto	Lámparas	Tensión	Frecuencia	Corriente	Potencia	Flujo
Suspended Wing I	Wing 4	230V	50Hz	130mA	15W	670LM (Blanco cálido)
						730LM (Blanco frío)
Suspended Wing II	Wing 5	230V	50Hz	190mA	22W	1150LM(Blanco cálido)
						1260LM(Blanco frío)

Distribuidor Exclusivo para España



Avd. Dr. Federico Rubio y Gali, 86 - 28040 MADRID  
Tel.: 91 398 04 70 - Fax: 91 450 15 59 / 91 311 64 62  
e-mail: [comercial@reiberco.es](mailto:comercial@reiberco.es)  
[www.reiberco.es](http://www.reiberco.es)

Nota: Los datos técnicos de este catálogo pueden variar sin previo aviso